

# INSTALLATION INSTRUCTIONS

ENG

## Installation instructions

Repowering gearbox, D1-13/20/30 D2-40/55/75

General instructions for engine change.

GER

## Einbauanleitung

Neumotorisierung Getriebe, D1-13/20/30 D2-40/55/75

Allgemeine Anleitung für einen Motorwechsel.

FRE

## Instructions de montage

Changement d'engrenage, D1-13/20/30 D2-40/55/75

Généralités pour les changements de moteur.

SPA

## Instrucciones de montaje

Remotorización, caja de cambios, D1-13/20/30 D2-40/55/75

Instrucciones generales para cambio de motor.

ITA

## Istruzioni di montaggio

Rimotorizzazione invertitori, D1-13/20/30 D2-40/55/75

Istruzioni generali per la sostituzione del motore.

SWE

## Monteringsanvisning

Motorbyte backslag, D1-13/20/30 D2-40/55/75

Generell anvisning för motorbyte.

BZS

## Instruções de instalação

Repotencialização da caixa de mudanças, D1-13/20/30 D2-40/55/75

Instruções gerais para a troca de motor.

RUS

## Инструкция по установке

Замена редуктора, D1-13/20/30 D2-40/55/75

Общие инструкции по замене двигателя.

CHI

## 安装须知

将变速箱更新改造为D1-13/20/30 D2-40/55/75

发动机更换的一般说明。

JPN

## 取付説明書

ギヤボックスのリパワリング、D1-13/20/30 D2-40/55/75

エンジン交換の一般マニュアル。

TUR

## Montaj talimatları

Şanzımana yeniden güç verme, D1-13/20/30 D2-40/55/75

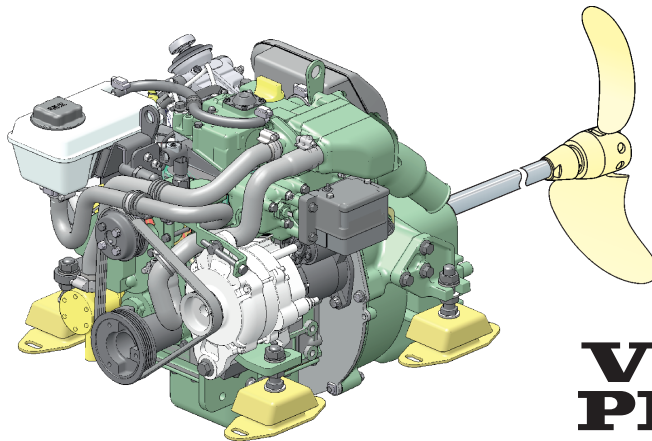
Motor değişimi için genel talimatlar.

## تعليمات التركيب

ARA

إعادة إمداد صندوق التروس بالطاقة، D1-13/20/30 D2-40/55/75

تعليمات عامة لتغيير المحرك.



# VOLVO PENTA

## **⚠ IMPORTANT!**

This kit with its accompanying instructions is produced for Volvo Penta's service workshops, boat-builders, machine manufacturers and other authorized workshops which have personnel with qualified professional training.

The installation instructions are only produced for professional use and are not intended for non-professional use. Volvo Penta will not assume any liability whatsoever for damage incurred, either damage to materials or personal injury, which may result if the installation instructions are not followed or if the work is carried out by non-professional personnel.

## **⚠ WICHTIG!**

Dieser Satz mit vorliegender Einbauanleitung ist für Volvo Penta Kundendienst-werkstätten, Werften, Maschinenbauer und für andere ermächtigte Werkstätten mit beruflich geschultem Personal vorgesehen.

Die Einbauanleitung ist nur für den berufsmäßigen Gebrauch vorgesehen und nicht für unprofessionelle Anwendung gedacht. Volvo Penta übernimmt nicht die geringste Haftung für irgendwelchen Schäden an Personen oder Sachen, die als Folge einer Nichtbefolgung der Einbauanleitung oder wegen Ausführung der darin beschriebenen Arbeiten durch nicht beruflich geschulte Personen entstehen.

## **⚠ IMPORTANT!**

Ce kit, avec instructions de montage, est destiné aux ateliers de service Volvo Penta, aux constructeurs de bateaux et autres ateliers de construction agréés avec un personnel qualifié.

Les instructions de montage sont exclusivement conçues pour une utilisation professionnelle. Volvo Penta se dégage de toute responsabilité pour d'éventuels endommagements, corporels ou matériels, résultant du non respect des instructions ou d'un travail effectué par un personnel non compétent.

## **⚠ IMPORTANTE!**

El presente juego con las instrucciones de montaje se destina a los talleres de servicio Volvo Penta, constructores de embarcaciones y máquinas y a otros talleres autorizados que cuentan con personal capacitado.

Las instrucciones de montaje están destinadas únicamente para uso profesional, por lo que Volvo Penta no aceptará responsabilidad alguna por cualquier daño, tanto personal como material, resultado de no haber seguido las instrucciones de montaje o de haber sido efectuado el trabajo por personal que no está debidamente capacitado.

## **⚠ IMPORTANTE!**

Questo kit e le relative istruzioni di montaggio sono stati realizzati per le officine di servizio Volvo Penta, i cantieri, i fabbricanti di macchine e tutte le altre officine autorizzate il cui personale ha ricevuto un addestramento qualificato e specializzato.

Le istruzioni di montaggio sono state redatte esclusivamente per uso professionale e non sono adatte all'uso non professionale. La Volvo Penta non si assume alcuna responsabilità per eventuali danni alle cose o alle persone, derivanti da trascuratezza nel seguire le istruzioni di montaggio oppure dall'esecuzione dei lavori da parte di personale non qualificato.

## **⚠ VIKTIG!**

Denna sats med föreliggande monteringsanvisning är framtagen för Volvo Pentas serviceverkstäder, båtbyggare, maskintillverkare och övriga auktoriserade verkstäder som har personal med kvalificerad fackutbildning.

Monteringsanvisningen är enbart framtagen för yrkesbruk och är inte avsedd för icke yrkesmässig användning. Volvo Penta påtager sig inget som helst ansvar för eventuella skador, såväl materiella som personskadorna, som kan bli följden om monteringsanvisningen ej följs, eller om arbetet utförs av icke yrkeskunnig personal.

## **⚠ IMPORTANTE!**

Este lote, juntamente com as instruções que o acompanham, é produzida para as oficinas de serviço da Volvo Penta, construtores de barcos, fabricantes de máquinas e outras oficinas autorizadas que tenham pessoal com treinamento profissional qualificado.

As instruções de instalação são produzidas apenas para uso profissional e não se destinam ao uso não profissional. A Volvo Penta não assumirá nenhuma responsabilidade por eventuais danos, sejam danos materiais ou lesões corporais, que possam ser resultado de falha em seguir as instruções de instalação ou se o trabalho for realizado por pessoal não profissional.

## **⚠ ВАЖНОЕ ЗАМЕЧАНИЕ!**

Этот набор с входящими в него инструкциями произведен для использования предприятиями техобслуживания, судостроительными верфями, производителями машинного оборудования и другими авторизованными предприятиями Volvo Penta, использующими квалифицированный, прошедший профессиональную подготовку персонал.

Инструкции по установке предназначены только для профессионального использования, и не разрабатывались с целью их применения в непрофессиональной среде. Компания Volvo Penta не несет никакой ответственности за любой ущерб, будь то ущерб здоровью или материальным ценностям, понесенный в результате неисполнения или неправильного выполнения данных в руководстве инструкций, или в результате выполнения работ лицами, не имеющим соответствующей профессиональной подготовки.

## **⚠ 重要事項!**

这一批次及其附随说明书供沃尔沃遍达维修车间、造船厂、机器制造商和其他经授权并拥有经合格专业培训人员的车间使用。

安装须知仅供专业使用，不可进行非专业使用。沃尔沃遍达对因未遵循安装须知或由非专业人员操作可能导致的任何材料损坏或人身伤害不承担任何责任。

## **⚠ 重要!**

取説を同梱した本キットは、有資格で職業訓練を受けた要員が駐在する、ボルボペンタの整備工場、ボートメーカー、機械メーカー、その他の認定工場で製造されます。

取扱説明書は専門家向けであり、素人向けに作成したものではありません。ボルボペンタは、取扱説明書に従わなかったり、素人が作業を行ったりした結果、機材を損傷したりケガをした場合、いかなる責任も負わないものとします。

## **⚠ ÖNEMLİ!**

Bu kit, yanında gelen talimatlarla birlikte, profesyonel eğitim almış personeli bulunan Volvo Penta yetkili servisleri, tekne üreticileri, makine üreticileri ve diğer yetkili servisler için üretilmiştir.

Montaj talimatları sadece profesyonel kullanım için hazırlanmıştır ve profesyonel olmayan kullanım için değildir. Volvo Penta, montaj talimatlarına uyulmaması veya çalışmanın profesyonel olmayan personel tarafından gerçekleştirilmesi durumunda, malzemelerin hasar görmesi olsun yaralanmalar olsun, meydana gelebilecek zararlardan hiçbir şekilde sorumlu tutulamaz.

## **⚠ هام!**

تم إنتاج هذا الطقم بالإضافة إلى التعليمات المرافقة الخاصة به لورش إصلاح خدمة Volvo Penta ولمصنعي القوارب والشركات المصنعة للمكينات وورش الإصلاح الأخرى المعتمدة التي يعمل بها موظفون يتمتعون بالتدريب المهني المؤهل.

تعليمات التركيب مخصصة للاستخدام الاحترافي فقط وغير مصممة للاستخدام غير الاحترافي. لن تتحمل Volvo Penta أي مسؤولية من أي نوع عن التلفيات المتكبدة، سواء التالف في المواد أو الإصابة الشخصية، التي قد تحدث نتيجة عدم اتباع تعليمات التركيب أو إذا تم تنفيذ الأعمال بمعرفة أفراد غير مهنيين.

**ENG****Contents**

Selection of engine and kit .....	4
Engine dimensions and installation dimensions .....	5
Engine bed jig .....	6
Engine bed structure .....	7
Vibration .....	8
RB Gearbox .....	10
Instructions .....	11

**GER****Inhalt**

Auswahl von Motor und Satz .....	4
Motorabmessungen und Einbauabmessungen .....	5
Montagevorrichtung für Motorbett .....	6
Struktur des Motorbetts .....	7
Schwingung .....	8
RB .....	10
Anleitung .....	12

**FRE****Table des matières**

Choix du moteur et du kit .....	4
Dimensions du moteur et dimensions de l'installation .....	5
Gabarit de berceau moteur .....	6
Structure du berceau moteur .....	7
Vibrations .....	8
RB .....	10
Instructions .....	13

**SPA****Índice**

Selección de motor y de kit .....	4
Dimensiones del motor y dimensiones de la instalación .....	5
Portapiezas de la bancada del motor .....	6
Estructura de la bancada del motor .....	7
Vibraciones .....	8
RB .....	10
Instrucciones .....	14

**ITA****Indice**

Scelta del motore e del kit .....	4
Dimensioni del motore e quote di montaggio .....	5
Dima per il basamento motore .....	6
Struttura del basamento motore .....	7
Vibrazioni .....	8
RB .....	10
Istruzioni .....	15

**SWE****Innehållsförteckning**

Val av motor och sats .....	4
Motordimensioner och inbyggnadsmått .....	5
Gigg bäddverktyg .....	6
Motorbäddsuppbyggnad .....	7
Vibrationer .....	8
RB Backslag .....	10
Instruktioner .....	16

**BZS****Índice**

Escolha do motor e kit .....	4
Dimensões do motor e dimensões de instalação .....	5
Gabarito da base do motor .....	6
Estrutura da base do motor .....	7
Vibração .....	8
RB .....	10
Instruções .....	17

**RUS****Содержание**

Выбор двигателя и комплекта .....	4
Размеры двигателя и установочные размеры .....	5
Калибр постели двигателя .....	6
Конструкция постели двигателя .....	7
Вибросистема .....	8
RB .....	10
Инструкции .....	18

**CHI****目录**

发动机和套件选择 .....	4
发动机尺寸和安装尺寸 .....	5
发动机座钻模 .....	6
发动机座结构 .....	7
振动 .....	8
RB .....	10
说明 .....	19

**JPN****内容**

エンジンとキットの選択 .....	4
エンジン寸法と取り付け寸法 .....	5
エンジンベッド治具 .....	6
機関台の構造 .....	7
振動 .....	8
RB .....	10
説明書 .....	20

**TUR****İçindekiler**

Motorun ve kitin seçilmesi .....	4
Motor boyutları ve montaj boyutları .....	5
Motor yatağı mastarı .....	6
Motor yatağı yapısı .....	7
Titreşim .....	8
RB .....	10
Talimatlar .....	21

**ARA****المحتويات**


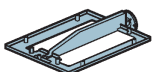
4 .....	اختيار المحرك والطقم
5 .....	أبعاد المحرك وأبعاد التركيب
6 .....	قاعدة المحرك jig
7 .....	هيكل قاعدة المحرك
8 .....	الاهتزاز
21 .....	التعليمات

# D1/D2 gearbox

	D1-13	D1-20	D1-30	D2-40	D2-55	D2-75
<b>MD1</b> MS/MSB/RB MS15L						
<b>MD2</b> MS/MSB/RB MS15L						
<b>MD3</b> MS/MSB/RB MS15L	kit 22594876, 47706370					
<b>MD5A-B</b> MS/MSB MS15L	*					
<b>MD6A-B</b> MS/MSB MS15L	kit 22567201, 47706291					
<b>MD7A</b> MS/MSB MS15L						
<b>MD11C-D</b> MS/MSB/RB MSL15L	kit 22567203, 47706292					
<b>MD17C</b> MS/MSB/RB MS15L	*					
<b>MD21A-B</b> MS/MSB/RB MS25L					*	
<b>2001</b> MS2B MS15A						
<b>2002</b> MS2B MS15A	kit 22567205, 47706293					
<b>2003</b> MS2B MS15A						
<b>2003T</b> MS2B MS15A						
<b>MD2010</b>						
<b>MD2020</b>						
<b>MD2030</b>						
<b>MD2040</b>						
<b>MD22L-P</b>						
<b>TMD22</b>						

 = OK!


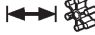

 = NO!

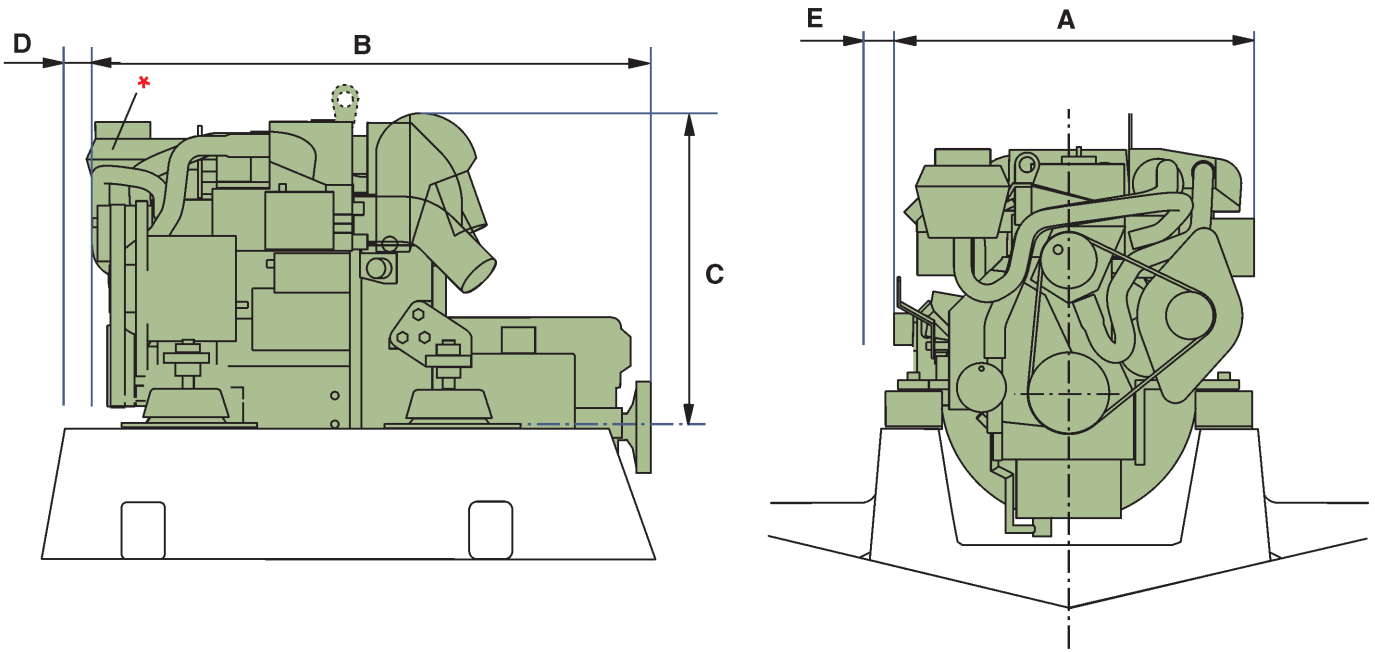
 =  47706011



47706306 (common)

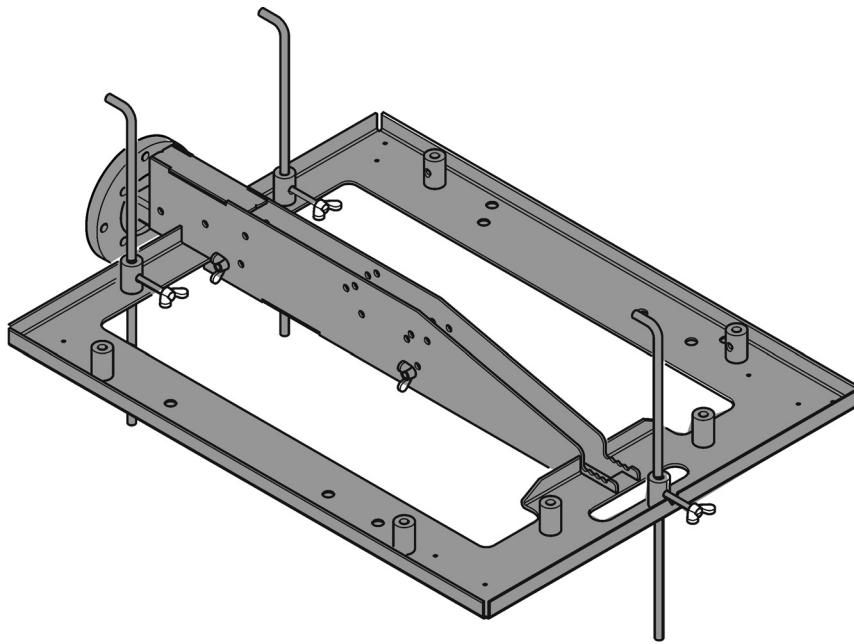
**Fig.1**

	D1-13	D1-20	D1-30	D2-40	D2-55	D2-75
<b>A</b> mm	500	500	500	500	550	550
<b>B</b> mm	665	745	750	830	910	910
 <b>B*</b> mm	650	665	724	807	910	910
<b>C</b> mm	400	400	440	440	560	560
 <b>D</b> mm	40	40	40	40	40	40
 <b>E</b> mm	40	40	40	40	40	40



**Fig.2**

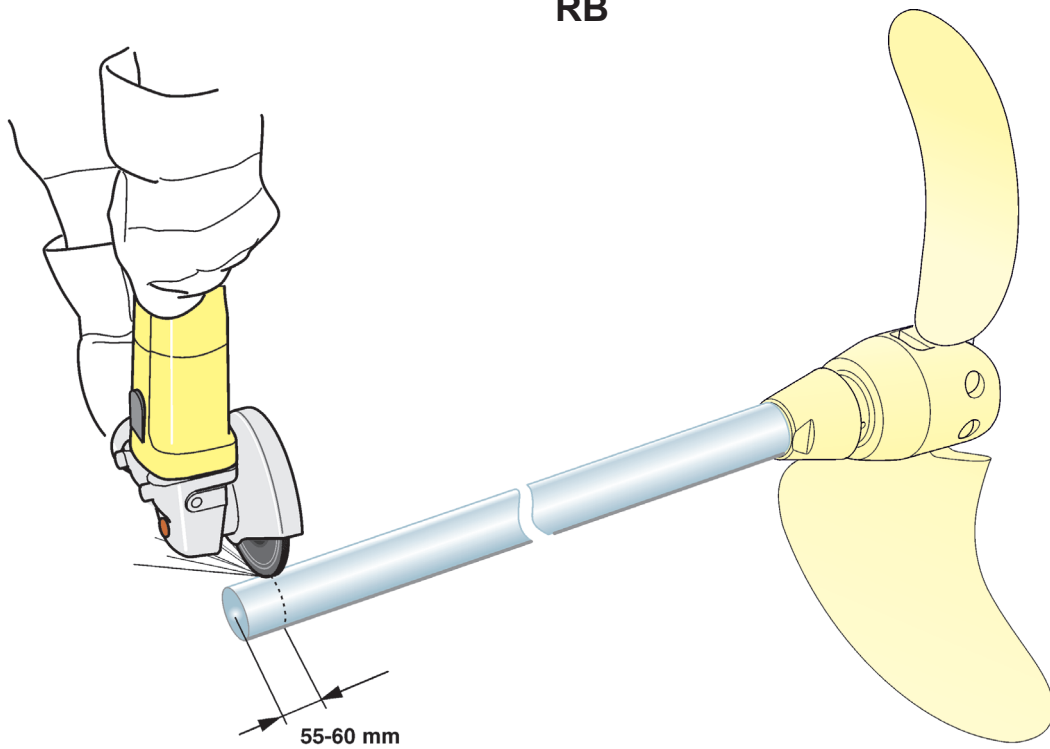
**D1-13/20/30, D2-40/55/75  
MS10 A/L, MS15 A/L, MS25 A/L, HS25**



P0020102

**Fig.3**

**RB**

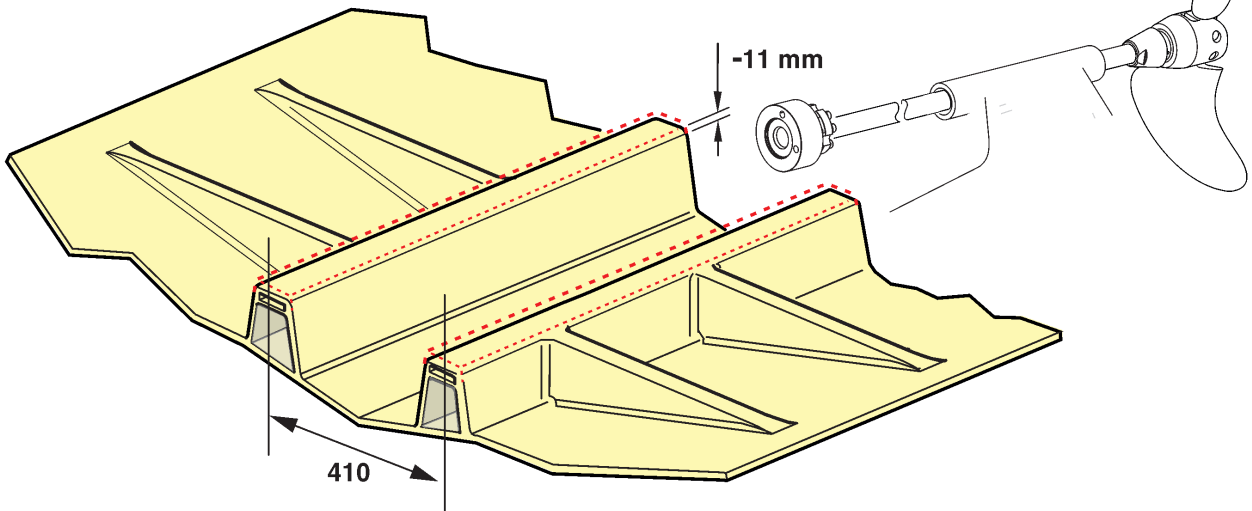


P0020800

Fig.4

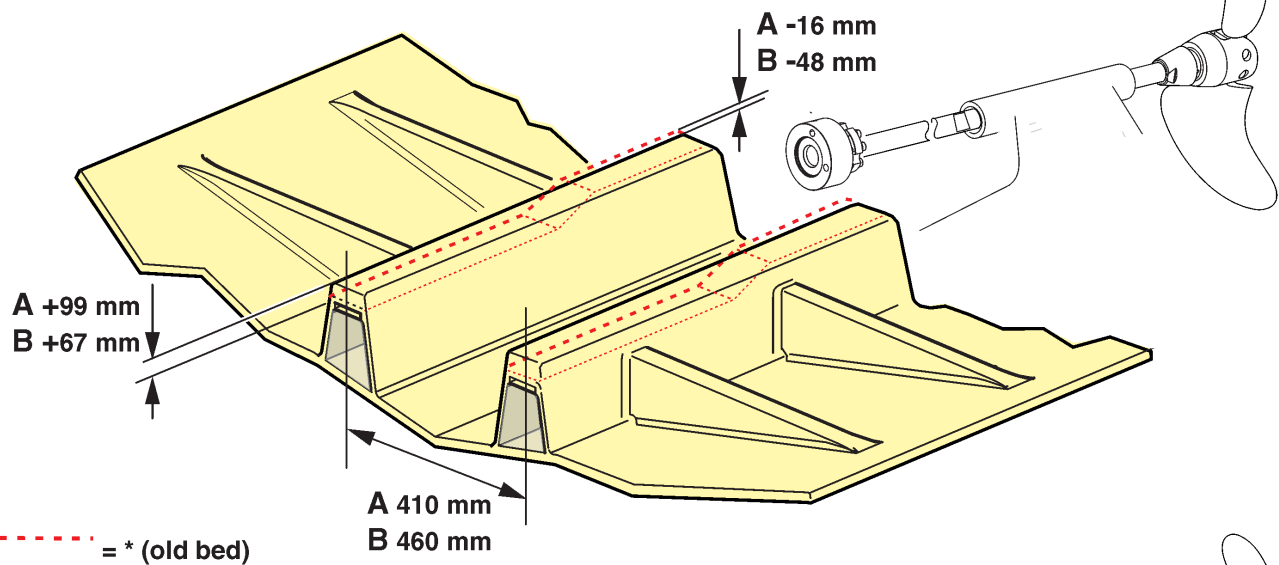
\*

MD5 → D1-13/20/30, D2-40



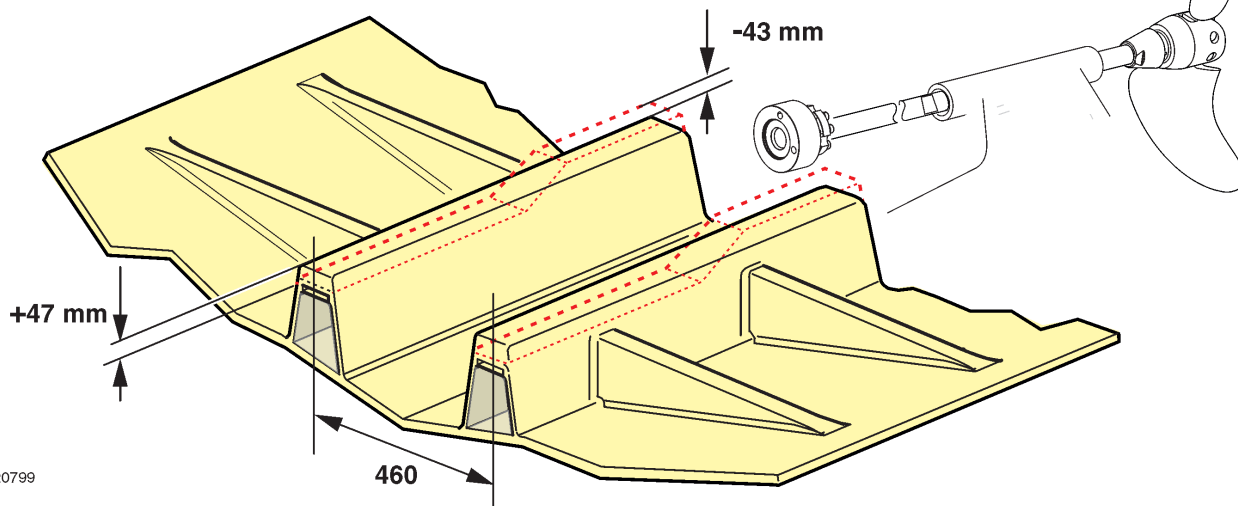
--- = \* (old bed)

MD17C → A= D1-13/20/30, D2-40  
B= D2-55/75

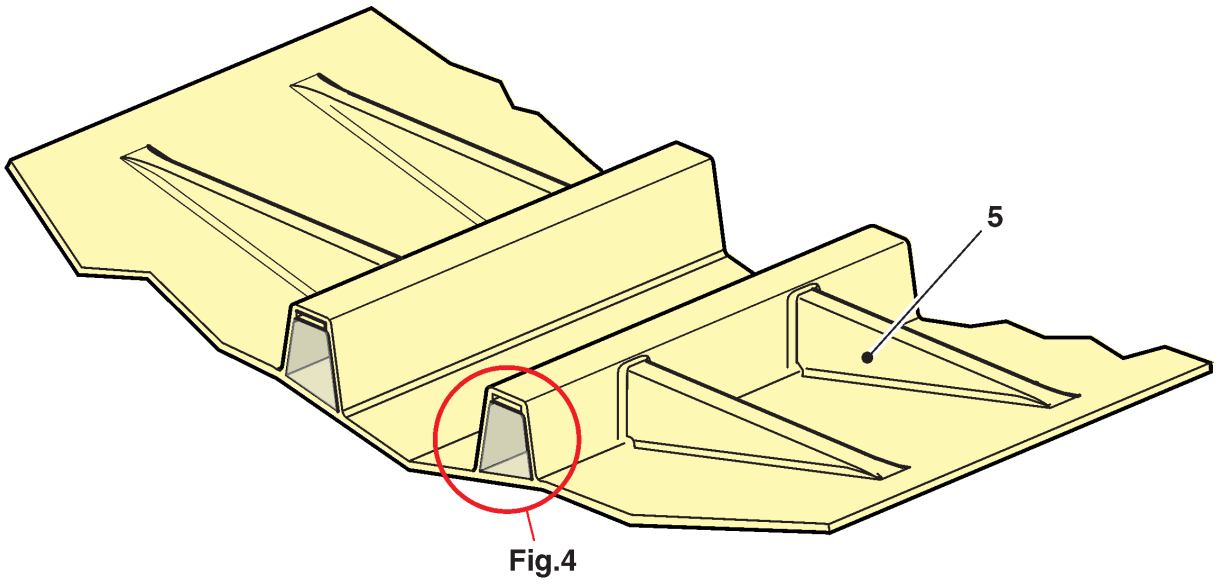


--- = \* (old bed)

MD21A-B → D2-55/75



**Fig.5**



P0020103



Fig.6

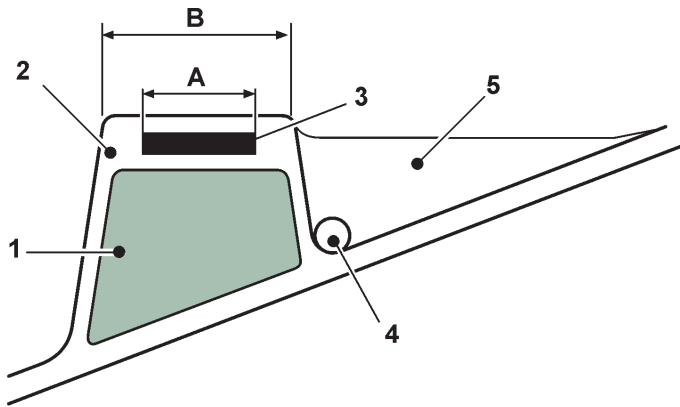


Fig.7

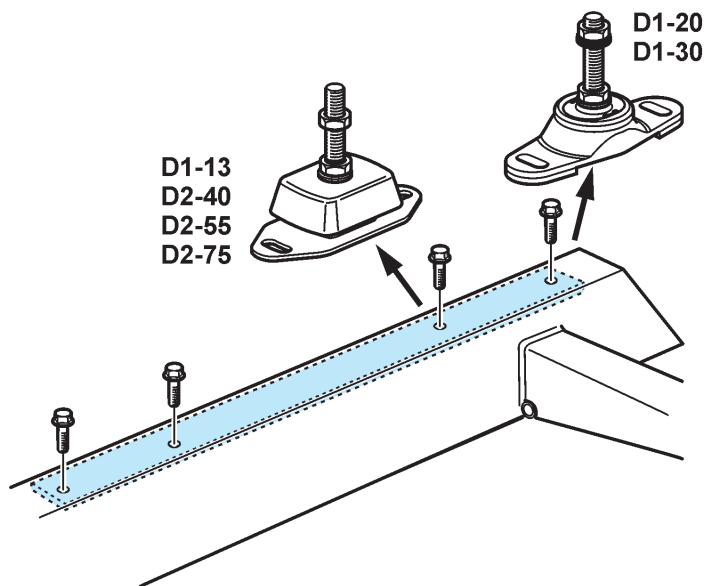
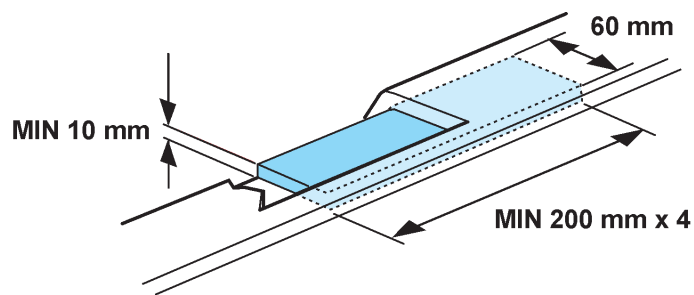
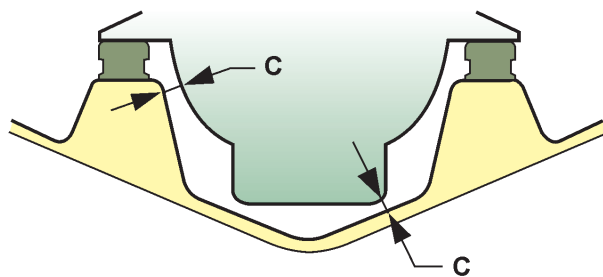
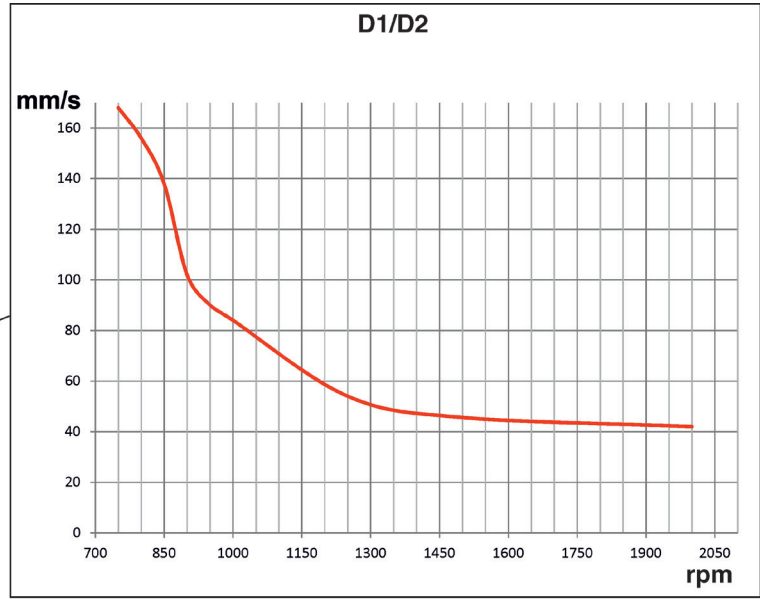
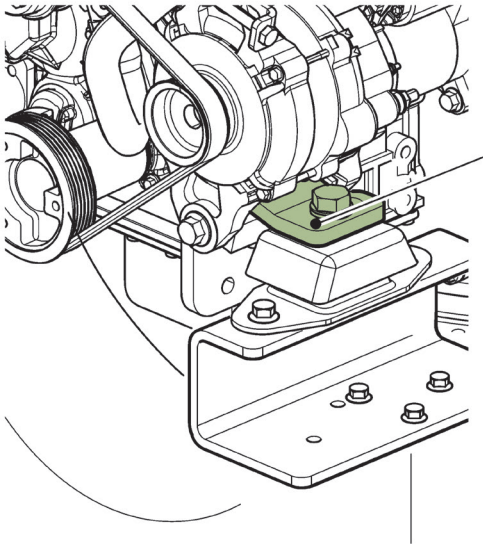


Fig.8

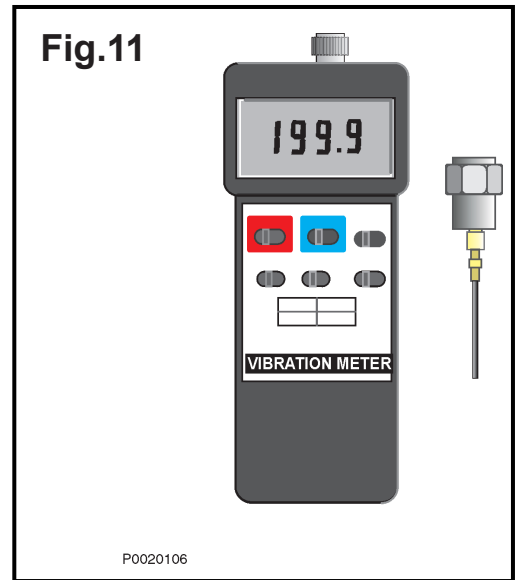
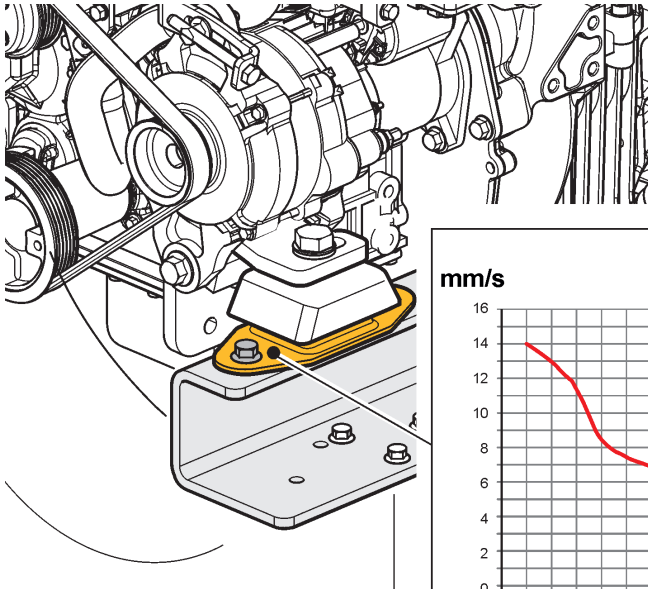


**Fig.9**



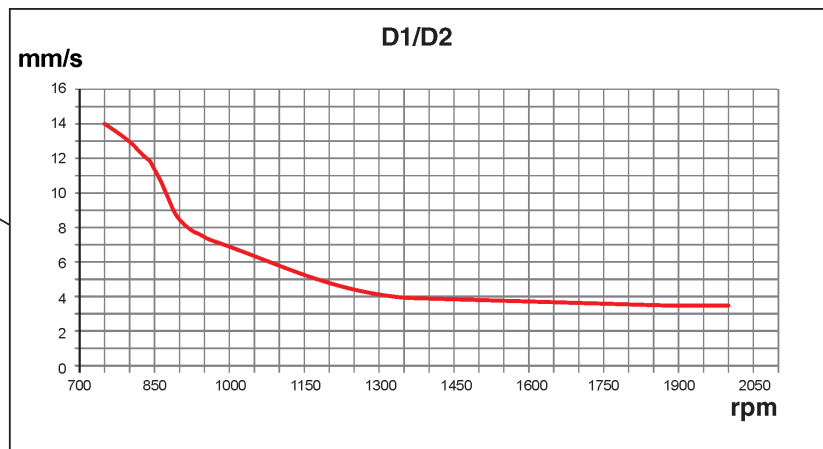
P0020104

**Fig.10**



P0020106

P0020105



ENG

Read through the entire instruction before work is begun.

Items in illustrations in this instruction may differ from the model being worked on. The illustrations are used for different instructions and may therefore vary between engine models. The essential information is correct.

## How to build an engine bed

### Fig.1

Installation dimensions for all engines with reverse gear. For more detailed information, refer to the installation drawing for the engine and transmission concerned.

#### **IMPORTANT!**

Make sure there is space enough for impeller and oil filter changes, MIN 40 mm.

### Fig.2

Jig

1. Build the engine bed to conform with any existing shaft or shaft gland.
2. Fiberglass the shaft gland to conform with any existing engine bed.

Refer to installation instruction 47706011 for further info

### Fig.3

#### **IMPORTANT!**

The RB reverse gear is longer than the MS reverse gear. Cut the propeller shaft by between 55-60 mm as illustrated.

### Fig 4

\* Existing bed

**MD5:** lower the existing bed.

**MD17C/ MD21 A-B:** raise the forward section and lower the aft section of the bed.

Check bed width!

### Fig.5

Recommended engine bed design with side reinforcement (5).

The engine bed must be filled to reduce noise and vibrations. Make sure the filling material is not water absorbent. High density material is generally better at dampening sound. The engine bed must be torsionally stiff and able to withstand the loads it is exposed to. Note: The engine bed is subjected to large forces in heavy seas.

### Fig.6

Build up the engine bed with filling material. Make sure there is space enough for steel strips and fiberglass in the bed. Refer to Fig. 5.

Build in drainage channels (4) so that bilge water is able to run to the bilge pump. Use e.g. plastic pipes as drainage channels.

- 1 Filling material
- 2 Fiber glass
- 3 Galvanized steel strip MIN 10 mm.
- 4 Drainage channel
- 5 Side reinforcement

### Fig.7

**A** Steel strip width: MIN 60 mm.

**B** Engine bed width: 85 mm

Build in 4 pcs galvanized steel plates that are minimum 10 mm thick, 60 mm wide and 200 mm long. Alternatively, build in two long strips on each side of the engine bed.

### Fig.8

When the bed is finished, make sure there is space enough for the flywheel housing, oil sump bottom and sides, etc. The recommended clearance (**C**) is min 20 mm.

Lift the engine into place on the brackets and secure the engine pads with bolts. The engine pad rubber must be under load for 24 hours before engine attachment to the shaft flange. Then adjust the engine pads according to the D1/D2 installation manual.

### Fig.9-10

To check that vibrations are within specified levels, carry out measurements as illustrated.

Maximum engine vibration level (Fig.9)

Maximum engine bed vibration level (Fig.10)

It is important to follow the recommendations above to avoid vibration problems.

#### **IMPORTANT!**

High engine bed vibration levels can also cause high engine vibrations.

### Fig.11

Example of a simple instrument for measuring vibrations one axis at a time.

For more information, contact the nearest Volvo Penta dealer.

#### **NOTE!**

All kits are made according to Volvo Penta installation drawings.

It does happen that some boatbuilders make their own engine bed, engine pads and bracket variants.

For S-drive installation instructions, refer to **47705928**.



Anweisung vor Aufnahme der Arbeit vollständig durchlesen.

Da die Bilder in den Service-Unterlagen bei verschiedenen Motormodellen verwendet werden, können einzelne Teile von der jeweiligen Ausführung abweichen. Die wesentlichen Informationen stimmen jedoch stets überein.

## Wie man ein Motorbett baut

### Bild 1

Einbauabmessungen für alle Motoren mit und Wendegetriebe. Für nähere Informationen siehe die Einbauzeichnung für den betreffenden Motor und das betreffende Getriebe.

### WICHTIG!

Vergewissern Sie sich, dass ausreichend Platz für Impeller- und Ölfilterwechsel vorhanden ist, MIN. 40 mm.

### Bild 2

Montagevorrichtung

1. Das Motorbett so bauen, dass mit einer vorhandenen Welle oder Wellendichtung übereinstimmt.
2. Die Wellendichtung so mit Glasfaser umgeben, dass sie mit einem vorhandenen Motorbett übereinstimmt. Siehe die Einbauanleitung 47706011 zu weiteren Informationen.

### Bild 3

### WICHTIG!

Das RB-Wendegetriebe ist länger als das MS-Wendegetriebe. Die Propellerwelle um 55 bis 60 mm wie abgebildet kürzen.

### Bild 4

\* Vorhandenes Motorbett

**MD5:** Das vorhandene Motorbett absenken.

**MD17C/ MD21 A-B:** Den vorderen Abschnitt des Motorbetts anheben und den hinteren Abschnitt absenken. Die Breite des Motorbetts prüfen!

### Bild 5

Empfohlene Motorbettkonstruktion mit Seitenverstärkung (5).

Das Motorbett muss zur Dämpfung von Schall und Schwingungen ausgefüllt werden. Vergewissern Sie sich, dass das Füllmaterial kein Wasser aufnimmt. Ein Material mit hoher Dichte dämpft im Allgemeinen den Schall besser. Das Motorbett muss verwindungssteif sein und den Belastungen widerstehen können, denen es ausgesetzt ist. Hinweis: Das Motorbett ist bei schwerer See großen Kräften ausgesetzt.

### Bild 6

Das Motorbett mit Füllmaterial aufbauen. Sicherstellen, dass im Bett ausreichend Platz für Stahlbänder und Glasfaser ist. Siehe Bild 5.

Bauen Sie Ablaufkanäle (4) ein, damit das Bilgewater zur Bilgepumpe abfließen kann. Es können z. B. Kunststoffrohre als Ablaufkanäle verwendet werden.

- 1 Füllmaterial
- 2 Glasfaser
- 3 Verzinktes Stahlband MIN. 10 mm
- 4 Ablaufkanal
- 5 Seitenverstärkung

### Bild 7

**A** Stahlbandbreite: Mind. 60 mm

**B** Motorbettbreite: 85 mm

Vier mindestens 10 mm dicke, 60 mm breite und 200 mm lange Platten aus verzinktem Stahl einbauen. Alternativ zwei lange Bänder an jeder Seite des Motorbetts einbauen.

### Bild 8

Wenn das Bett fertiggestellt ist, sicherstellen, dass ausreichend Platz für das Schwungradgehäuse, den Boden und die Seiten der Ölwanne usw. vorhanden ist. Es wird ein Freiraum (C) von mind. 20 mm empfohlen.

Den Motor an seinen Platz auf die Konsolen heben, und die Motorkissen mit Schrauben sichern. Das Gummi der Motorkissen muss 24 Stunden belastet werden, bevor der Motor am Wellenflansch befestigt wird. Danach die Motorkissen gemäß der D1/D2- Einbauanleitung einstellen.

### Bild 9–10

Um zu prüfen, dass das Schwingungsniveau innerhalb der angegebenen Niveaus liegt, Messungen wie abgebildet vornehmen.

Maximales Schwingungsniveau des Motors (Bild 9)

Maximales Schwingungsniveau des Motorbetts (Bild 10)

Es ist wichtig, dass die oben genannten Empfehlungen befolgt werden, um Schwingungsprobleme zu vermeiden.

### WICHTIG!

Ein Schwingungsniveau des Motorbetts kann also auch zu starken Motorschwingungen führen.

### Bild 11

Beispiel für ein einfaches Instrument zur Messung von Schwingungen auf jeweils einer Achse.

Für weitere Informationen wenden Sie sich an den nächsten Volvo-Penta-Händler.

### HINWEIS!

Alle Sätze werden nach den Einbauzeichnungen von Volvo Penta hergestellt.

Es kommt vor, dass einige Bootsbauer eigene Ausführungen des Motorbetts, der Motorkissen und der Konsolen herstellen.

Zur Einbauanleitung für den S-Antrieb siehe **47705928**.

Lire toutes les instructions avant de commencer le travail.

Certains détails dans les illustrations de ces instructions peuvent être différents du modèle sur lequel s'effectuent les travaux. Les illustrations sont utilisées dans différentes instructions et peuvent donc varier entre les différents modèles de moteurs. Les informations principales restent cependant toujours exactes.

## Comment construire un berceau moteur

### Fig.1

Dimensions de montage pour tous les moteurs équipés d'un inverseur. Pour plus d'informations, consulter le schéma d'installation pour le moteur et la transmission concernés.

### IMPORTANT !

S'assurer qu'il y a assez d'espace pour les remplacement d'hélice et de filtres à huile, minimum 40 mm.

### Fig.2

Gabarit

1. Construire le berceau moteur en respectant tout arbre existant ou presse étoupe.
2. Poser de la fibre de verre sur le presse étoupe pour respecter tout berceau moteur existant.  
Consulter la consigne d'installation 47706011 pour de plus amples informations.

### Fig.3

### IMPORTANT!

L'inverseur RB est plus long que l'inverseur MS. Couper l'arbre d'hélice de 55-60 mm comme illustré.

### Fig 4

\*

**MD5 de berceau existant** : baisser le berceau existant.  
**MD17C/ MD21 A-B** : soulever la partie avant et baisser la partie arrière du berceau.  
Contrôler la largeur du berceau !

### Fig.5

Conception de berceau moteur recommandée avec renforcement latéral (5).

Le berceau moteur doit être rempli pour réduire le bruit et les vibrations. S'assurer que le matériau de remplissage n'absorbe pas l'eau. Un matériau à densité élevée absorbe généralement le bruit. Le berceau moteur doit résister à la torsion et pouvoir supporter les charges auxquelles il est exposé. Remarque : Le berceau moteur est soumis à de fortes charges dans les fortes mers.

### Fig.6

Remplir le berceau moteur de matériau de remplissage. S'assurer qu'il y a assez d'espace pour les bandes en acier et la fibre de verre dans le berceau. Consulter la Fig. 5.

Intégrer des gouttières de drainage (4) de sorte que l'eau de cale puisse s'écouler vers la pompe à eau de cale. Utiliser par ex. des tuyaux en plastique comme gouttières de drainage.

- 1 Matériau de remplissage
- 2 Fibre de verre
- 3 Bande en acier galvanisée mini 10 mm.
- 4 Gouttière de drainage
- 5 Renforcement latéral

### Fig.7

**A** Largeur de bande d'acier : 60 mm mini.

**B** Largeur de berceau moteur : 85 mm

Intégrer 4 plaques en acier galvanisé de 10 mm d'épaisseur, 60 mm de large et 200 mm de long minimum.

Une autre solution consiste à intégrer deux longues bandes de chaque côté du berceau.

### Fig.8

Lorsque le berceau est terminé, s'assurer qu'il y a assez d'espace pour le carter du volant moteur, le fond du carter d'huile et les côtés, etc. L'espace recommandé (C) est de 20 mm minimum.

Soulever le moteur à sa place sur les supports et fixer les coussinets du moteur à l'aide des boulons. Le caoutchouc du coussinet moteur doit être en charge 24 heures avant la fixation du moteur à la bride de l'arbre. Ajuster les coussinets conformément au manuel d'installation D1/D2.

### Fig.9-10

Pour vérifier que les vibrations se trouvent dans les niveaux spécifiés, des mesures peuvent être réalisées telles qu'illustrées.

Niveau de vibration maximum du moteur (Fig.9)

Niveau de vibration maximum du berceau moteur (Fig.10)

Il est important de respecter les recommandations ci-dessus afin d'éviter les problèmes de vibration.

### IMPORTANT !

Des niveaux de vibration élevés du berceau moteur peuvent entraîner de fortes vibrations du moteur.

### Fig.11

Exemple d'un instrument simple pour la mesure des vibrations sur un axe à la fois.

Pour de plus amples informations, contacter le concessionnaire Volvo Penta le plus proche.

### NOTE !

Tous les kits sont réalisés conformément aux schémas d'installation Volvo Penta.

Il arrive que certains fabricants de bateau produisent leurs propres variantes de berceau, coussinet et support moteur.

Pour les instructions d'installation de l'embase S, se référer à **47705928**.

Antes de iniciar el trabajo véase toda la instrucción.

Hay detalles en las figuras incluidas en estas instrucciones que pueden diferir del modelo con el que están trabajando. Las figuras se usan en instrucciones diferentes y, por lo tanto, pueden variar entre varios modelos. Lo esencial, sin embargo, es correcto.

## Cómo construir una bancada de motor

### Figura 1

Dimensiones de la instalación para todos los motores con inversor. Para información más detallada, ver los planos de la instalación para el motor y la transmisión en cuestión.

#### ¡IMPORTANTE!

Comprobar de que haya espacio suficiente para la hélice y los cambios del filtro de aceite: mínimo, 40 mm.

### Figura 2

Dispositivo de fijación

1. Construir la bancada del motor adaptándola a cualquier eje o a un prensaestopas de eje existente.
2. Aplicar fibra de vidrio al prensaestopas del eje para adaptarlo a cualquier bancada de motor existente. Para más información, ver las instrucciones de instalación 47706011.

### Figura 3

#### ¡IMPORTANTE!

El inversor RB es más largo que el inversor MS. Cortar el eje propulsor entre 55-60 mm tal como se ilustra.

### Figura 4

\* Bancada existente

**MD5:** bajar la bancada existente.

**MD17C/ MD21 A-B:** subir la sección delantera y bajar la sección trasera de la bancada.

¡Controlar la anchura de bancada!

### Figura 5

Diseño de bancada del motor recomendado con refuerzo lateral (5).

La bancada del motor debe rellenarse para reducir los ruidos y las vibraciones. Comprobar que el material de relleno no pueda absorber agua. Para reducir los ruidos, los materiales de alta densidad suelen ser los más adecuados. La bancada del motor debe ser resistente a la torsión así como poder aguantar las cargas a las que está expuesta. Nota: La bancada del motor se ve afectada a grandes fuerzas en aguas turbulentas.

### Figura 6

Aumentar la bancada del motor con material de relleno. Asegurarse de que haya espacio suficiente en la bancada para las tiras de acero y la fibra de vidrio. Ver la figura 5. Construir canales de drenaje (4) de modo que el agua de sentina pueda desplazarse hasta la bomba de sentina. Por ejemplo, pueden utilizarse tubos como canales de drenaje.

- 1 Material de relleno
- 2 Fibra de vidrio
- 3 Tira de acero galvanizado de un mínimo de 10 mm.
- 4 Canal de drenaje
- 5 Refuerzo lateral

### Figura 7

**A** Ancho de la tira de acero: Mínimo 60 mm.

**B** Ancho de la bancada del motor: 85 mm

Montar 4 piezas de chapas de acero galvanizado de como mínimo 10 mm de grosor, 60 mm de anchura y 200 mm de longitud. Alternativamente, montar dos tiras en cada lado de la bancada de motor.

### Figura 8

Una vez finalizada la construcción de la bancada del motor, verificar que haya espacio suficiente para el envolvente del volante, el fondo y los lados del cárter de aceite, etc. El huelgo recomendado (**C**) es de 20 mm como mínimo.

Colocar el motor sobre los soportes y fijar los tacos de motor con pernos. La goma de tacos de motor debe estar cargada durante 24 horas antes de montar el motor en la brida de eje. A continuación, ajustar los tacos del motor según las instrucciones del manual de instalación de D1/D2.

### Figuras 9 y 10

Para comprobar que las vibraciones están dentro de los niveles especificados, hacer las mediciones según se ilustra.

Nivel máximo de vibraciones del motor (figura 9)

Nivel máximo de vibraciones en la bancada del motor (figura 10)

Es importante seguir las recomendaciones anteriores para evitar problemas de vibraciones.

#### ¡IMPORTANTE!

Los niveles altos de vibraciones en la bancada del motor también puede causar vibraciones altas en el motor.

### Figura 11

Ejemplo de un instrumento sencillo para la medición de las vibraciones, realizada en un eje cada vez

Para más información, ponerse en contacto con el concesionario de Volvo Penta más cercano.

#### ¡NOTA!

Todos los kits están hechos según los planos de instalación de Volvo Penta.

En ocasiones, algunos constructores de embarcaciones fabrican sus propias variantes de bancada, tacos de motor y soportes.

Para instrucciones de instalación de S-Drive, ver **47705928**.

Leggere attentamente le istruzioni prima di iniziare l'installazione.

I dettagli nell'immagine contenuta in queste istruzioni possono essere diversi dal modello con cui si lavora. Le immagini ricorrono in vari fogli di istruzioni pertanto possono variare fra i diversi modelli di motore. Le informazioni basilari sono però corrette.

## Come realizzare un basamento motore

### Fig. 1

Le quote di montaggio si riferiscono a tutti i motori con invertitore. Per informazioni più dettagliate, fare riferimento al disegno di montaggio relativo al motore e alla trasmissione in questione.

### IMPORTANTE!

Accertare che lo spazio disponibile sia sufficiente per la sostituzione della girante e del filtro dell'olio, MIN 40 mm.

### Fig. 2

Dima

1. Realizzare il basamento motore in modo che risulti adatto all'albero o al premistoppa albero esistenti.
2. Applicare fibra di vetro sul premistoppa albero in modo che risulti adatto al basamento motore esistente. Per ulteriori informazioni, fare riferimento alle istruzioni di installazione 47706011.

### Fig. 3

### IMPORTANTE!

L'invertitore RB è più lungo dell'MS. Tagliare l'asse elica di 55-60 mm, come illustrato.

### Fig. 4

\* Basamento esistente

**MD5:** abbassare il basamento esistente.

**MD17C/ MD21 A-B:** sollevare la sezione anteriore e

abbassare quella posteriore del basamento.

Controllare la larghezza del basamento!

### Fig. 5

Struttura raccomandata per il basamento motore con rinforzo laterale (5).

Il basamento motore deve essere riempito per ridurre la rumorosità e le vibrazioni. Accertarsi che il materiale di riempimento non assorba l'acqua. Il materiale ad alta densità in genere ha migliori proprietà fonoassorbenti. Il basamento motore deve essere rigido alla torsione e resistente ai carichi a cui è esposto. Nota: Il basamento motore è soggetto a notevoli forze con mare mosso.

### Fig. 6

Allestire il basamento motore con materiale di riempimento. Accertare che lo spazio disponibile sia sufficiente per i listelli di acciaio e la fibra di vetro nel basamento. Fare riferimento alla Fig. 5.

Effettuare la realizzazione nei canali di scolo (4) in maniera che l'acqua di sentina possa raggiungere la pompa di sentina. Utilizzare ad esempio dei tubi di plastica come canali di drenaggio.

- 1 Materiale di riempimento
- 2 Fibra di vetro
- 3 Listello di acciaio zincato MIN 10 mm.
- 4 Canale di drenaggio
- 5 Rinforzo laterale

### Fig. 7

**A** Larghezza del listello di acciaio: MIN 60 mm.

**B** Larghezza del basamento motore: 85 mm

Realizzare 4 piastre in acciaio zincato con i seguenti valori minimi: spessore 10 mm, larghezza 60 mm e lunghezza 200 mm. In alternativa, incorporare due listelli lunghi su ogni lato del basamento motore.

### Fig. 8

Una volta ultimato il basamento, accertare che lo spazio disponibile sia sufficiente per la campana del volano, il fondo e i lati della coppa dell'olio ecc. Lo spazio libero consigliato (C) è di almeno 20 mm.

Sollevare il motore in posizione sulle staffe, quindi fissare i tamponi motore con i bulloni. La gomma dei tamponi del motore deve restare sotto carico per 24 ore prima di poter effettuare il collegamento del motore alla flangia dell'asse. Successivamente, regolare i tamponi motore secondo il manuale di installazione D1/D2.

### Fig. 9-10

Per verificare se le vibrazioni rientrano nei livelli specificati, è possibile eseguire le misurazioni come illustrato.

Livello massimo delle vibrazioni del motore (Fig. 9)

Livello massimo delle vibrazioni del basamento motore

(Fig. 10)

È importante attenersi alle raccomandazioni di cui sopra per evitare problemi correlati alle vibrazioni.

### IMPORTANTE!

Livelli di vibrazione elevati del basamento motore possono comportare anche elevate vibrazioni del motore.

### Fig. 11

Esempio di un semplice strumento per misurare le vibrazioni un'asse alla volta.

Per ulteriori informazioni, contattare il più vicino concessionario Volvo Penta.

### NOTA!

Tutti i kit sono realizzati secondo i disegni di montaggio di Volvo Penta.

Capita che alcuni costruttori di imbarcazioni progettino le proprie varianti di basamento, tamponi motore e staffe.

Per le istruzioni di montaggio della trasmissione S, vedere **47705928**.

Läs igenom hela anvisningen innan arbetet påbörjas.

Detaljer på bilder i denna instruktion kan skilja från den modellen ni arbetar med. Bilderna återanvänds i olika instruktioner och kan därför variera mellan olika motormodeller. Den väsentliga informationen är korrekt.

### Att bygga en motorbädd.

#### Fig.1

Inbyggnadsmått för alla motorer med backslag. För mer detaljerad information se installationsritning för respektive motor och transmission.

#### VIKTIGT!

Se till att utrymme finns för byte av impeller och oljefilter, MIN 40 mm.

#### Fig.2

Giggverktyg

1. Bygg motorbädd efter befintlig axel eller hylsrör.
2. Plasta hylsrör efter befintlig bädd.

För mer info se monteringsanvisning 47706011

#### Fig.3

#### VIKTIGT!

RB-backslaget är längre än MS-backslaget. Kapa propelleraxeln mellan 55-60 mm. enligt fig.

#### Fig 4

\* Befintlig bädd

**MD5:** sänk befintlig bädd.

**MD17C/ MD21 A-B:** höj främre delen och sänk bakre delen av bädden.

Kontrollera bäddens bredd!

#### Fig. 5

Rekommenderad bäddkonstruktion med sidoförstärkningar(5).

Motorbädden skall fyllas för att minska ljud och vibrationer. Se till att fyllnadsmaterialet inte absorberar vatten. Generellt sätt är material med hög densitet bättre på att dämpa ljud. Motorbädden måste vara vridstyv och tåla lasterna den utsätts för. Obs! Motorbädden utsätts för stora krafter vid hög sjögång.

#### Fig.6

Bygg upp motorbädden med fyllnadsmaterial. Se till att det finns utrymme för plattjärn och glasfiber i bädden. Se Fig. 5.

Bygg in dräneringskanaler (4) så att slagvattnet kan rinna till länsumpen. Använd t.ex. plaströr för dräneringskanaler.

- 1 Fyllnadsmaterial
- 2 Glasfiber
- 3 Galvaniserad plattjärn MIN 10 mm.
- 4 Dräneringskanal
- 5 Sidoförstärkning

#### Fig.7

**A** Plattjärnets bredd: MIN 60 mm.

**B** Motorbäddens bredd: 85 mm

Bygg in 4 st galvaniserade stålplattor som är minst 10 mm tjocka, minst 60 mm breda och 200 mm långa. Alternativt kan man bygga in två längre plattor på var sin sida i motorbädden.

#### Fig.8

När bädden är färdig, se till att det finns utrymme för svänghjulskåpa, oljetrågets botten och sidor m m. Den rekommenderade frigången (**C**) är minst 20 mm.

Lyft dit motorn på konsolerna och skruva fast motorkuddarna. Gummit i motorkuddarna behöver belastas i 24

timmar innan montering till axelflänsen görs. Justera därefter motorkuddarna enligt installationshandboken för D1/D2.

#### Fig.9-10

Om man vill kontrollera att vibrationerna ligger inom de angivna nivåerna kan man utföra mätningar enligt bilderna.

Maximal vibrationsnivå på motor (Fig.9)

Maximal vibrationsnivå på bädd (Fig.10)

Det är viktigt att man följer rekommendationen ovan, annars kan man få vibrationsproblem

#### VIKTIGT!

Höga nivåer och vibrationer på motorbädden kan också orsaka höga vibrationer på motorn.

#### Fig.11

Exempel på enkelt instrument att mäta vibrationer med i en riktning åt gången.

För mer information, kontakta närmsta Volvo Penta återförsäljare.

#### OBS!

Samliga satser är gjorda enligt Volvo Pentas installationsritningar.

Det kan förekomma att vissa båtbyggare har gjort en egen variant av motorbädden, motorkuddar och konsoler.

Monteringsavisning för S-drev, se **47705928**.



Ler todas as instruções antes de começar o trabalho.

Ítems constantes nas ilustrações destas instruções podem diferir do modelo no qual se está trabalhando. As ilustrações são usadas para diferentes instruções e podem variar entre os modelos de motores. As informações essenciais estão corretas.

## Como construir uma base de motor

### Fig.1

Dimensões de instalação para todos os motores com marcha à ré. Para informações mais detalhadas, consultar o desenho de instalação do motor e da transmissão em questão.

#### IMPORTANTE!

Verificar se há espaço suficiente para a troca da hélice e do filtro de óleo, MÍN 40 mm.

### Fig.2

Gabarito

1. Construir a base do motor para se adaptar a qualquer eixo existente ou bucha do eixo.
2. Revestir com fibra de vidro a bucha do eixo para se adaptar a qualquer base existente de motor. Consultar a instrução de instalação 47706011 para mais informações.

### Fig.3

#### IMPORTANTE!

A marcha à ré RB é mais longa do que a marcha à ré MS. Cortar o eixo da hélice entre 55-60 mm, como ilustrado.

### Fig 4

\* Base existente

**MD5:** baixar a base existente.

**MD17C/ MD21 A-B:** levantar a seção dianteira e baixar a seção traseira da base.

Verificar a largura da base!

### Fig.5

Projeto recomendado da base do motor com reforço lateral (5).

A base do motor deve ser preenchida para reduzir o ruído e as vibrações. Verificar se o material de preenchimento não absorve água. Material de alta densidade, geralmente, é melhor no amortecimento de ruídos. A base do motor deve ser torcionalmente rígida e capaz de suportar as cargas em que for exposta. Nota: A base do motor é submetida a grandes forças em mares agitados.

### Fig.6

Construir a base do motor com material de preenchimento. Verificar se há espaço suficiente para tiras de aço e fibra de vidro na base. Consultar a Fig. 5.

Construir canais de drenagem (4) para que a água do porão seja capaz de escorrer para a bomba do porão. Usar, por exemplo, tubos de plástico como canais de drenagem.

- 1 Material de preenchimento
- 2 Fibra de vidro
- 3 Tira de aço galvanizado MÍN 10 mm.
- 4 Canal de drenagem
- 5 Reforço lateral

### Fig.7

**A** Largura da tira de aço: MÍN 60 mm.

**B** Largura da base do motor: 85 mm

Fabricar 4 peças da placa de aço galvanizado com no mínimo 10 mm de espessura, 60 mm de largura e 200 mm de comprimento. Alternativamente, fabricar duas tiras longas de cada lado da base do motor.

### Fig.8

Quando a base estiver finalizada, verificar se há espaço suficiente para a carcaça do volante do motor, laterais e parte inferior do cárter de óleo, etc. O espaço recomendado (C) é de no mín. 20 mm.

Posicionar o motor no lugar sobre os suportes e fixar os coxins do motor com parafusos. As borrachas dos coxins do motor devem ficar sob carga durante 24 horas antes de fixar o motor ao flange do eixo. Em seguida, ajustar os coxins do motor de acordo com o manual de instalação D1/D2.

### Fig.9-10

Para verificar se as vibrações estão dentro dos níveis especificados, realizar as medições como ilustrado.

Nível máximo de vibração do motor (Fig.9)

Nível máximo de vibração da base do motor (Fig.10)

É importante seguir as recomendações acima, para evitar problemas de vibração.

#### IMPORTANTE!

Níveis altos de vibração da base do motor também pode causar altas vibrações no motor.

### Fig.11

Exemplo de um instrumento simples para medir as vibrações de um eixo de cada vez.

Para mais informações, contatar o revendedor Volvo Penta mais próximo.

#### NOTA!

Todos os kits são fabricados de acordo com desenhos de instalação da Volvo Penta.

Acontece que alguns construtores de embarcações fabricam a sua própria base do motor, variantes de coxins e suportes de motores.

Para as instruções de instalação da propulsão S, consultar **47705928**.

Перед началом работы внимательно прочтите данную инструкцию.

Детали, изображённые на иллюстрациях в данной инструкции, могут отличаться от деталей конкретной модели. Эти иллюстрации используются для разных инструкций, поэтому могут изменяться в зависимости от модели двигателя. Однако основная информация соответствует действительности.

## Как построить постель двигателя

### Рис. 1

Монтажные размеры указаны для всех двигателей с реверс-редуктором. Для более подробной информации смотрите монтажный чертёж конкретного двигателя и трансмиссии.

### ВАЖНО!

Убедитесь, что имеется достаточно места для замены крыльчатки и масляного фильтра, MIN 40 мм.

### Рис. 2

Рис.

1. Постройте кровать двигателя в соответствии с любым существующим валом или сальником вала.
2. Укрепите стеклопластиком сальник вала, чтобы он соответствовал любой существующей постели двигателя. Для получения дополнительной информации смотрите инструкции по установке 47706011

### Рис. 3

### ВАЖНО!

Реверс редуктор RB длиннее реверс-редуктора MS. Обрежьте существующий вал на длину 55-60 мм, как показано на рисунке.

### Рис. 4

\* Существующая постель

**MD5:** опустите существующую постель.

**MD17C/ MD21 A-B:** поднимите переднюю часть и опустите кормовую часть постели. Проверьте ширину постели!

### Рис. 5

Рекомендуемая конструкция постели двигателя с боковыми усилителями (5).

Постель двигателя должна быть заполнена материалом, снижающим шум и вибрации. Убедитесь в том, что материал заполнения не поглощает воду. Для звукопоглощения лучше использовать материалы высокой плотности. Постель двигателя должна обладать жёсткостью на кручение и способностью выдерживать предполагаемую нагрузку. Примечание: в условиях сильного волнения постель двигателя подвергается значительным нагрузкам.

### Рис. 6

Заполните постель двигателя соответствующим материалом. Убедитесь в том, что в постели двигателя имеется достаточно места для стальных полос и стекловолокна. См. рис. 5. Проведите дренажные каналы (4) так, чтобы трюмная вода могла стекать в насос для трюмной воды. В качестве дренажных каналов используйте пластмассовые трубы.

- 1 Заполняющий материал
- 2 Стекловолокно
- 3 Оцинкованная стальная полоса толщиной МИН. 10 мм.
- 4 Дренажный канал
- 5 Боковое усиление

### Рис.7

**A** Ширина стальной полосы: МИН. 60 мм.

**B** Ширина постели двигателя: 85 мм.

Установите 4 оцинкованных стальных пластины толщиной не менее 10 мм, шириной не менее 60 мм и длиной не менее 200 мм. Возможен вариант установки 2 длинных стальных полос каждой стороны постели двигателя.

### Рис. 8

Когда изготовление постели двигателя будет завершено, убедитесь в том, что имеется достаточно места для картера маховика, масляного поддона, достаточное пространство с боков и т.д. Рекомендуемый зазор (C) должен быть не менее 20 мм.

Установите двигатель на место на кронштейнах и закрепите подушки двигателя с помощью болтов. Прежде чем прикрепить двигатель к фланцу вала оставьте подушки двигателя под нагрузкой в течение 24 часов. Затем установите подушки двигателя в соответствии с инструкцией по установке D1/D2.

### Рис. 9-10

Чтобы проверить, что вибрации находятся в пределах указанных уровней проведите измерения как показано на рисунке.

Максимальный уровень вибраций двигателя (Рис. 9)

Максимальный уровень вибраций постели двигателя (Рис. 10)

Во избежание проблем вибрации важно следовать вышеуказанным рекомендациям.

### ВАЖНО!

Высокий уровень вибрации постели двигателя может также провоцировать высокий уровень вибрации двигателя.

### Рис. 11

Пример простого инструмента для измерения вибрации по одной оси координат одновременно.

Для более подробной информации обратитесь к ближайшему дилеру Volvo Penta.

### ОБРАТИТЕ ВНИМАНИЕ!

Все комплекты выполнены в соответствии с монтажными чертежами Volvo Penta.

Случается, что некоторые судостроители делают свои варианты постели двигателя, используя альтернативные варианты подушек и кронштейнов двигателя.

Инструкции по установке яхтенной колонки читайте в **47705928**.

提示：开始工作前，通读全部安装须知。

本说明书图示中的零件与正在使用的模块可能有所不同。图示针对各种不同的安装须知，因此不同发动机模块图示之间可能存在差异。但基本信息是正确的。

## 如何建造发动机座

图1

带倒档的所有发动机的安装尺寸。更多详细信息，参见相关发动机和传动装置的安装图纸。

### 重要事项！

确保叶轮和油过滤器有足够的空间进行更换，最小为40 mm。

图2

### 钻模

1. 建造发动机座，符合任何现有轴或轴盖板。
  2. 轴盖板采用玻璃纤维制成，以便和现有发动机座保持一致。
- 更多信息，参见安装须知47706011。

图3

### 重要事项！

RB倒档比MS倒档长。根据说明将螺旋桨轴切除55-60 mm。

图4

### \* 现有机座

MD5：降低现有机座。  
MD17C/ MD21 A-B：抬升机座的前部并降低机座的后部。  
检查机座宽度！

图5

建议的带有侧面加强件(5)的发动机座设计。必须填充发动机座，以减少噪声和振动。确保填充材料不吸水。通常，高密度材料能更好地减少噪声。发动机座必须为扭转刚性，并且能够承受被施加的负荷。注意：发动机座要承受巨浪的巨大力量。

图6

使用填充材料建造发动机座。确保机座中有足够空间容纳钢带和玻璃纤维。参见图5。  
埋设排水道(4)，使舱底污水可以流到舱底排水泵中。将塑料管等用作排水道。

- 1 填充材料
- 2 玻璃纤维
- 3 镀锌钢带（最小为10 mm）。
- 4 排水道
- 5 侧面加强件

图7

A 钢带宽度：最小为60 mm。

B 发动机座宽度：85 mm

嵌入4个最小厚度为10 mm、宽度为60 mm且长度为200 mm的镀锌钢板。或者在发动机座的每侧嵌入两个长带子。

图8

完成机座后，确保有足够空间容纳飞轮壳、油底壳底部和侧面等。建议间隙(C)至少为20 mm。

将发动机提升至支架位置，并用螺栓固定发动机座。在将发动机连接到轴法兰之前，发动机橡胶垫必须要承受24小时的压力。然后根据D1/D2安装手册调整发动机座。

图9-10

若要检查振动级别是否在规定的范围内，请根据说明进行测量。

发动机最大振动级别（图9）

发动机座最大振动级别（图10）

务必遵守以上建议，以避免出现振动问题。

### 重要事项！

较高的发动机座振动级别也可能导致较高的发动机振动级别。

图11

一次测量一个轴振动的简单仪表的示例。  
更多信息，请联系最近的沃尔沃遍达经销商。

### 注意！

所有套件均依据沃尔沃遍达安装图纸进行制造。确实有部分船舶制造商为自己制造发动机座、发动机垫和支架。

要获取S驱动安装须知，请参考47705928。

ヒント: 指示を注意深く読んでから作業を開始してください。

本書の図に示されている部品は、作業している機種と詳細が異なる場合があります。図は複数の取扱説明書に使用されているため、エンジン形式によって詳細が異なる場合があります。しかし、基本的な情報は共通である。

## エンジンベッドの構築

### 図1

リバースギヤ付き全エンジンモデルの搭載。詳しくは、該当するエンジンとトランスミッションの取り付け図を参照。

#### 重要!

インペラおよびオイルフィルタ間で交換するため、最低40 mmのスペースを設けてください。

### 図2

#### 治具

1. エンジンベッドを構築し、既存のシャフトまたはシャフトパッキングを合わせます。

2. シャフトパッキングをガラスファイバーで覆い、既存のエンジンベッドと合わせます。

詳細は取付説明書47706011参照

### 図3

#### 重要!

RBリバースギヤはMSリバースギヤよりも長くなります。図のように55~60 mmの間で、プロペラシャフトを切損します。

### 図4

#### \* 既存のベッド

MD5: 既存のベッドを下げます。

MD17C/ MD21 A-B: 別途の前方に持ち上げ、後方に下げます。

ベッド幅をチェックしてください!

### 図5

側面補強材(5)をエンジンベッド設計に推奨。

エンジンベッドが、騒音および振動の減衰条件を満たしている必要があります。充填材は吸水性ではないことを確認します。一般に、密度の高い材料ほど吸音性が優れています。エンジンベッドは捻じれに強く、与えられる負荷に耐えられる能力がなければなりません。注意: 荒れた海では、エンジンベッドに大きな力がかかります。

### 図6

充填入りエンジンベッドの構築。ベッドにスチールストリップとファイバークラスの空間が十分あることを確認します。図5参照。

ビルジ水をビルジポンプに流し込めるように、排水チャンネル(4)に作ります。排水チャンネルには、プラスチックパイプなどを利用します。

1 充填材

2 ガラスファイバ

3 最低10 mmの亜鉛めつき鋼板

4 排水チャンネル

5 側面補強材

### 図7

A 鋼板の幅: 最低60 mm

B エンジンベッド幅: 85 mm

厚さ10 mm以上、幅、60 mm以上、長さ200 mm以上の亜鉛めつき鋼板4枚で構築します。または、2枚の長手の板をエンジンベッドの各側に配して構築します。

### 図8

ベッドの構築が終了したら、フライホイールハウジング、オイルサンプボトム、両側などに十分なスペースを確保します。推奨スペース(C)は最低20 mm。

エンジンをブラケット上に持ち上げ、ボルトでエンジンパッドを固定します。エンジンアタッチメントをシャフトフランジに付け

る前に、24時間にわたってエンジンパッドゴムに負荷をかけます。次に、D1/D2設置マニュアルに従って、エンジンパッドを調整します。

### 図9~10

振動が基準値以内かチェックするため、図のように測定を実施します。

最大エンジン振動レベル(図9)

最大エンジンベッド振動レベル(図10)

振動問題を回避するため、上記推奨に従うことが重要です。

#### 重要!

エンジンベッドの大きな振動は、エンジンの大きな振動を招きます。

### 図11

1本の軸ごとに振動を測定する、簡単な測定器の例。

詳細は、最寄りのボルボペンダのディーラーにお問い合わせください。

#### 注意!

キットはすべて、ボルボペンダ据付図に従って作られています。

一部のボートメーカーでは、自社で開発した変種のエンジンベッド、エンジンパッド、および変種のブラケットを製造しています。

SDドライブ取付説明書に関しては、47705928を参照してください。

## TUR

Çalışmaya başlamadan önce tüm talimatları okuyun.

Bu talimattaki resimlerde gösterilen parçalar üzerinde çalışılan modelden farklı olabilir. Resimler farklı talimatlar için kullanılmıştır ve bu nedenle motor modellerine göre farklılıklar gösterebilir. Temel bilgiler doğrudur.

### Motor yatağı nasıl yapılır

#### Şek.1

Geri vitesli tüm motorlar için montaj boyutları. Daha ayrıntılı bilgi için, ilgili motor ve şanzımanın montaj çizimine bakın.

#### ÖNEMLİ!

Pervane ve yağ filtresi değişimleri için yeterli boşluk olduğundan emin olun; MIN 40 mm.

#### Şek.2

Master

1. Motor yatağını, mevcut mil veya mil rakor ile uyuşacak şekilde yapın.

2. Mil rakorunu mevcut motor yatağı ile uyuşacak şekilde fiberglas kaplayın.

Daha fazla bilgi için 47706011 montaj talimatına bakın.

#### Şek.3

#### ÖNEMLİ!

RB geri vitesi, MS geri vitesinden daha uzundur. Kardan milini resimdeki gibi 55-60 mm arasında kesin.

#### Şek.4

\* Mevcut yatak

**MD5:** mevcut yatağı alçaltın.

**MD17C/ MD21 A-B:** yatağın ön kısmını kaldırın ve arka kısmını alçaltın.

Yatak genişliğini kontrol edin!

#### Şek.5

Önerilen yan destekli motor yatağı tasarımı (5). Motor yatağı ses ve titreşimi azaltmak amacıyla doldurulmalıdır. Dolgu malzemesinin su emici olmadığından emin olun. Yüksek yoğunluğa sahip malzemeler genellikle sesi daha iyi sönmümler. Motor yatağı bükülmeye karşı sert olmalı ve maruz kaldığı yüklerle dayanabilmelidir. Not: Motor yatağı dalgali denizlerde büyük kuvvetlere maruz kalır.

#### Şek.6

Motor yatağını dolgu malzemesi ile takviye edin. Çelik şeritler ve fiberglas için yatakta yeterli yer olduğundan emin olun. Bkz. Şek. 5.

Tahliye kanallarını (4) yerleştirin, böylece sintine suyu sintine pompasına akabilir. Tahliye kanalları olarak örn. plastik borular kullanın.

1 Dolgu malzemesi

2 Fiberglas

3 Galvanize çelik şerit MIN 10 mm.

4 Tahliye kanalı

5 Yan takviye

#### Şek.7

**A** Çelik şerit genişliği: MIN 60 mm.

**B** Motor yatağı genişliği: 85 mm

Minimum 10 mm kalınlığında, 60 mm genişliğinde ve 200 mm uzunluğunda 4 adet galvanize çelik levha yapın. Alternatif olarak, motor yatağının her iki tarafına iki uzun şerit yerleştirin.

#### Şek.8

Yatak bittiğinde, volan mahfazası, yağ karterinin dibi ve yanları, vs. için yeterli yer olduğundan emin olun. Tavsiye edilen boşluk (C) min 20 mm'dir.

Motoru braketler üzerindeki yerine kaldırın ve motor tamponlarını civatalarla sabitleyin. Motorun mil flanşına takılmasından önce motor tamponu lastiği 24 saat boyunca yük altında olmalıdır. Ardından motor tamponlarını D1/D2 montaj kılavuzuna uygun olarak ayarlayın.

#### Şek.9-10

Titreşimlerin belirtilen seviyeler içinde olduğunu kontrol etmek için, resimde gösterilen şekilde ölçümler yapın.

Maksimum motor titreşim seviyesi (Şek.9)

Maksimum motor yatağı titreşim seviyesi (Şek.10)

Titreşim sorunlarından kaçınmak için yukarıdaki tavsiyelere uyulması çok önemlidir.

#### ÖNEMLİ!

Yüksek motor yatağı titreşim seviyeleri yüksek motor titreşimlerine neden olabilir.

#### Şek.11

Titreşimleri her seferde bir eksen şeklinde ölçmek için basit bir aygıt örneği.

Daha fazla bilgi için en yakın Volvo Penta yetkili bayi ile iletişime geçin.

#### NOT!

Tüm kitler Volvo Penta montaj çizimlerine uygun olarak yapılmıştır.

Bazı tekne üreticileri kendi motor yataklarını, motor tamponlarını ve braket çeşitlerini kendileri üretmektedir.

S tahrik montaj talimatları için, bkz. **47705928**.

## الشكل 8

عند الانتهاء من القاعدة، تأكد من وجود مساحة كافية لمبيت الحدافة وقاعدة وجانبي حوض الزيت، الخ. يبلغ الخلوص الموصى به 20 (C) مم بحد أدنى.

ارفع المحرك إلى مكانه على الكتيفات واحكم تثبيت بطانات المحرك باستخدام المسامير. يجب أن تضع حملاً على مطاط بطانة المحرك لمدة 24 ساعة قبل ربط المحرك بشفة العمود. بعد ذلك، اضبط بطانات المحرك بما يتوافق مع دليل تركيب D1/D2.

## الشكل 9-10

للتحقق من أن الاهتزازات تقع في نطاق المستويات المحددة، قم بإجراء القياسات كما هو موضح.

أقصى مستوى لاهتزاز المحرك (الشكل 9)

أقصى مستوى لاهتزاز قاعدة المحرك (الشكل 10)

من المهم اتباع التوصيات الموضحة أعلاه لتجنب مشكلات الاهتزاز.

## هام!

إن المستويات العالية لاهتزاز قاعدة المحرك يمكن أن تسبب أيضًا اهتزازات عالية بالمحرك.

## الشكل 11

مثال لأداة بسيطة لقياس اهتزازات محور واحد في المرة.

للحصول على مزيد من المعلومات، اتصل بأقرب وكيل Volvo Penta.

## ملاحظة!

تم تركيب جميع الأطقم بالتوافق مع رسوم تركيب Volvo Penta. يحدث بالفعل أن بعض مصنعي القوارب يصنعون الطرازات الخاصة بقاعدة المحرك وبطانات المحرك والكتيفات الخاصة بهم.

للتعرف على تعليمات تركيب مجموعة الإدارة S، ارجع إلى 47705928.

اقرأ التعليمات بالكامل جيدًا قبل بدء العمل.

العناصر الواردة في الأشكال التوضيحية من هذه التعليمات قد تختلف عن الطراز الجاري العمل عليه. الأشكال التوضيحية مستخدمة لمختلف التعليمات ولذلك فقد تختلف بين طرازات المحركات. المعلومات الأساسية صحيحة.

## كيفية صناعة قاعدة المحرك

## الشكل 1

أبعاد التركيب لجميع المحركات المزودة بترس الرجوع للخلف. للحصول على مزيد من المعلومات المفصلة، ارجع إلى رسم التركيب الخاص بالمحرك وناقل الحركة المعنيين.

## هام!

تأكد من وجود مساحة كافية للدافع وعمليات تغيير فلتر الزيت، 40 مم على الأقل.

## الشكل 2

## Jig

1. قم بتصنيع قاعدة المحرك بحيث يتوافق مع أي عمود أو سداة عمود موجودة.  
2. قم بتقوية سداة العمود بالألياف الزجاجية لتتوافق مع أي قاعدة محرك موجودة.

ارجع إلى تعليمات التركيب 47706011 للحصول على مزيد من المعلومات.

## الشكل 3

## هام!

ترس الرجوع للخلف RB أطول من ترس الرجوع للخلف MS. قم بقطع عمود الإدارة بمسافة تتراوح بين 55-60 مم كما هو موضح.

## الشكل 4

## \* القاعدة الموجودة

MD5: قم بخفض القاعدة الموجودة.

MD17C/ MD21 A-B: قم برفع القسم الأمامي وخفض القسم من القاعدة الموجود عند مؤخرة القارب.

تحقق من عرض القاعدة!

## الشكل 5

تصميم قاعدة المحرك الموصى به مع تقوية جانبية (5).

يجب ملء قاعدة المحرك لتقليل الضوضاء والاهتزاز. تأكد من أن مادة الملء ليست ممتصة للماء. المواد عالية الكثافة أفضل بصفة عامة في تخفيض الصوت. يجب أن تكون قاعدة المحرك قاسية ضد الالتواء وقادرة على تحمل الأحمال التي تتعرض لها. ملاحظة: قاعدة المحرك معرضة للقوى الكبيرة في البحار الهائجة.

## الشكل 6

حشو قاعدة المحرك بمادة ملء. تأكد من وجود مساحة كافية للشرائط الفولاذية والألياف الزجاجية في القاعدة. ارجع إلى الشكل 5.  
تصنيع قنوات التصريف (4) بحيث يتسنى لمياه النزع التدفق إلى مضخة النزع. استخدم الأنابيب البلاستيكية على سبيل المثال كقنوات تصريف.

## 1 مادة الملء

## 2 الألياف الزجاجية

## 3 شريط فولاذي مجلفن مقاس 10 مم بحد أدنى.

## 4 قناة التصريف

## 5 تقوية الجانب

## الشكل 7

A عرض الشريط الفولاذي: 60 مم بحد أدنى.

B عرض قاعدة المحرك: 85 مم

تصنيع 4 قطع من الألواح الفولاذية المجلفنة بسمك 10 مم وعرض 60 مم وطول 200 مم بحد أدنى. أو تصنيع شريطين طويلين على كل جانب من قاعدة المحرك.



**VOLVO  
PENTA**

**AB Volvo Penta**  
SE-405 08 Göteborg, Sweden  
[www.volvopenta.com](http://www.volvopenta.com)

